

Herzlich Willkommen! Bürgermeisterinnen- & Bürgermeistertreffen

20.03.2026

Torsten Fricke (Leiter der Anlage)

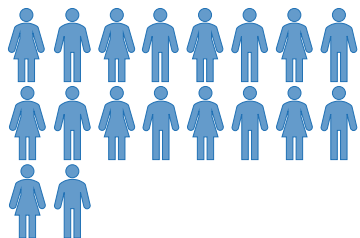
Karsten Wulff (Referent regionale Kommunikation)

Bericht KKK

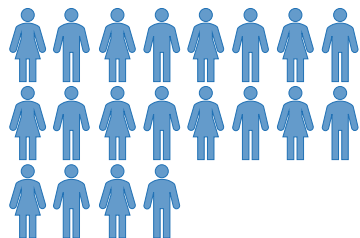
- Personal 2025
- Abbaufortschritt
 - Arbeiten Reaktorgebäude
 - Arbeiten Maschinenhaus
 - Arbeiten Überwachungsbereich



Personal | 2025



Ca. 180 (KKK)



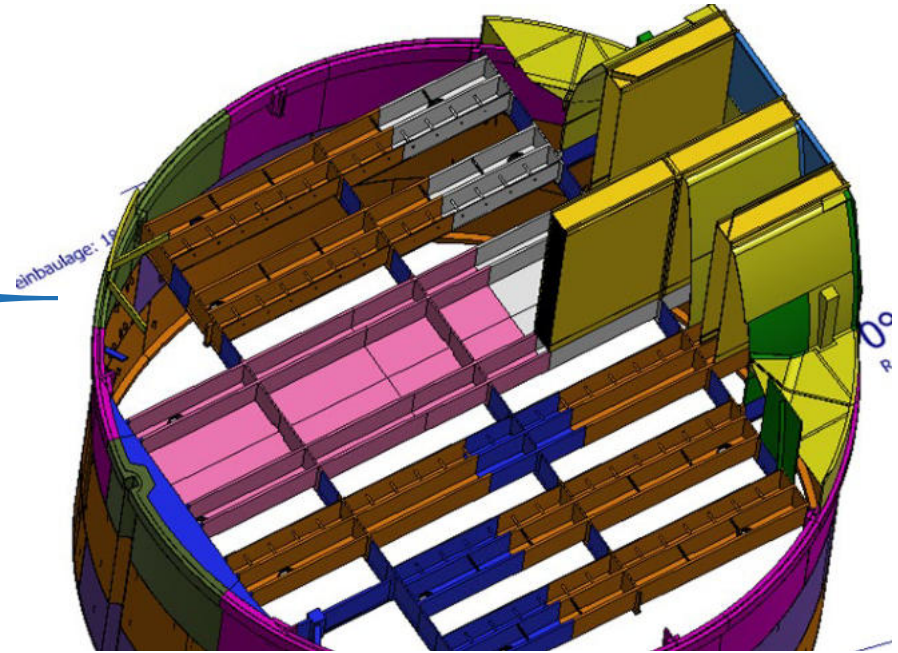
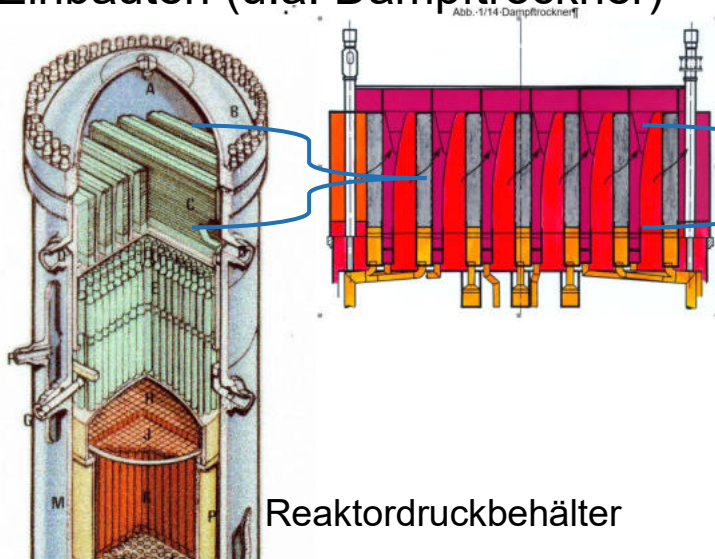
Ca. 220 (Fremdfirmen)



Abbau-Tätigkeiten

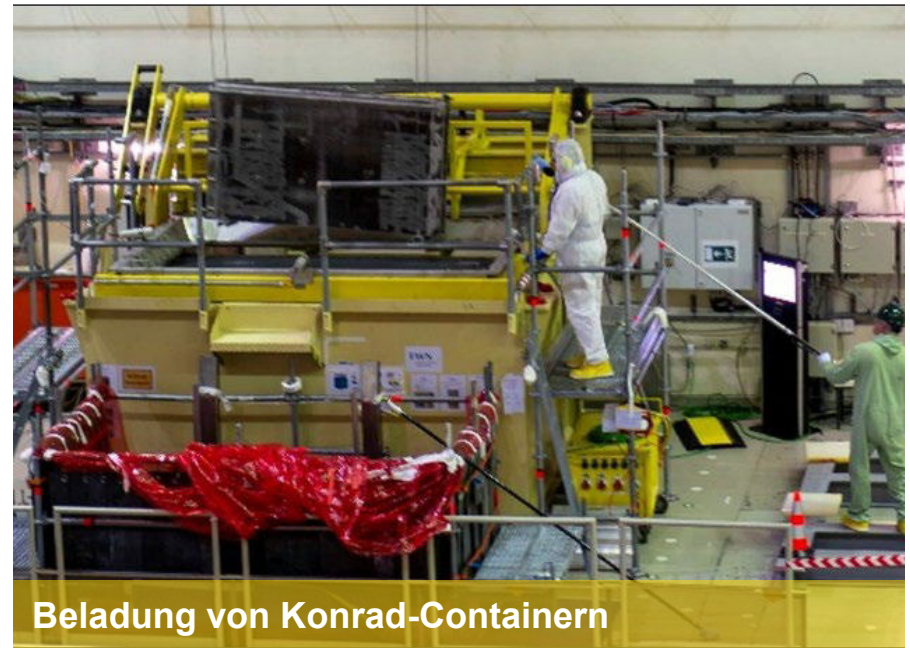
Reaktorgebäude | Zerlegung Dampftrockner

- Abbau der Reaktordruckbehälter-Einbauten (u.a. Dampftrockner)

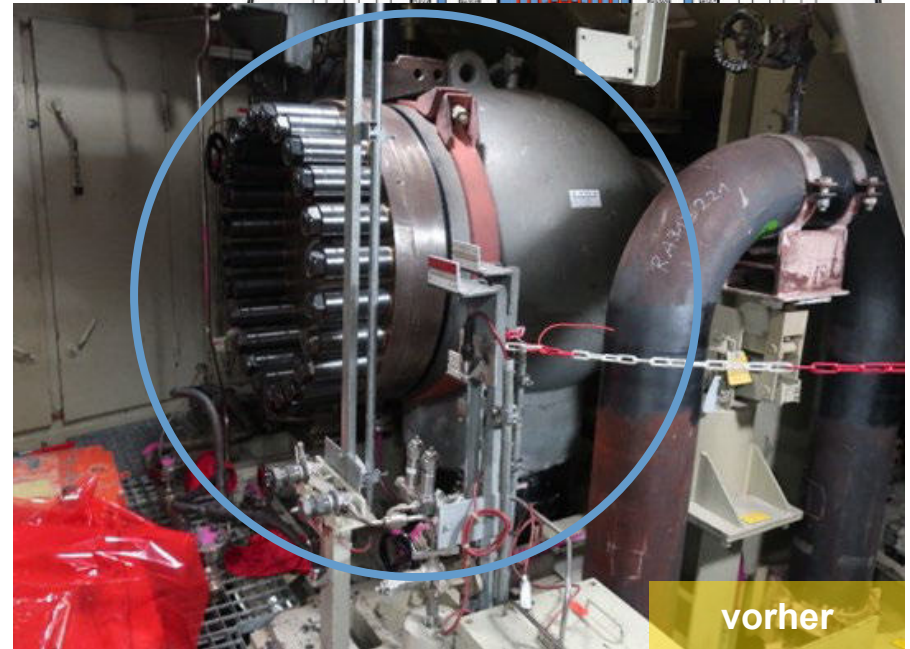
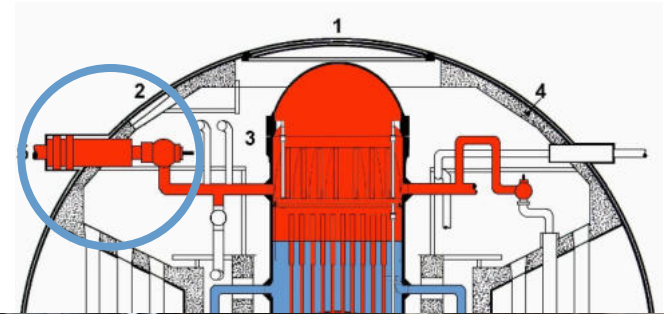


Abbau-Tätigkeiten

Reaktorgebäude | Zerlegung Dampftrockner

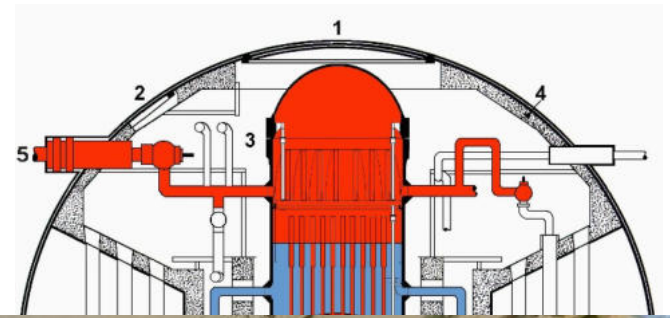


Abbau-Tätigkeiten Reaktorgebäude | Oberer Ringraum



Abbau-Tätigkeiten

Reaktorgebäude | Oberer Ringraum



Abbau-Tätigkeiten

Reaktorgebäude | 40M Bühne



Abbau-Tätigkeiten

Reaktorgebäude | Oberer Ringraum



Abbau-Tätigkeiten Maschinenhaus | Speisewasserpumpenflur

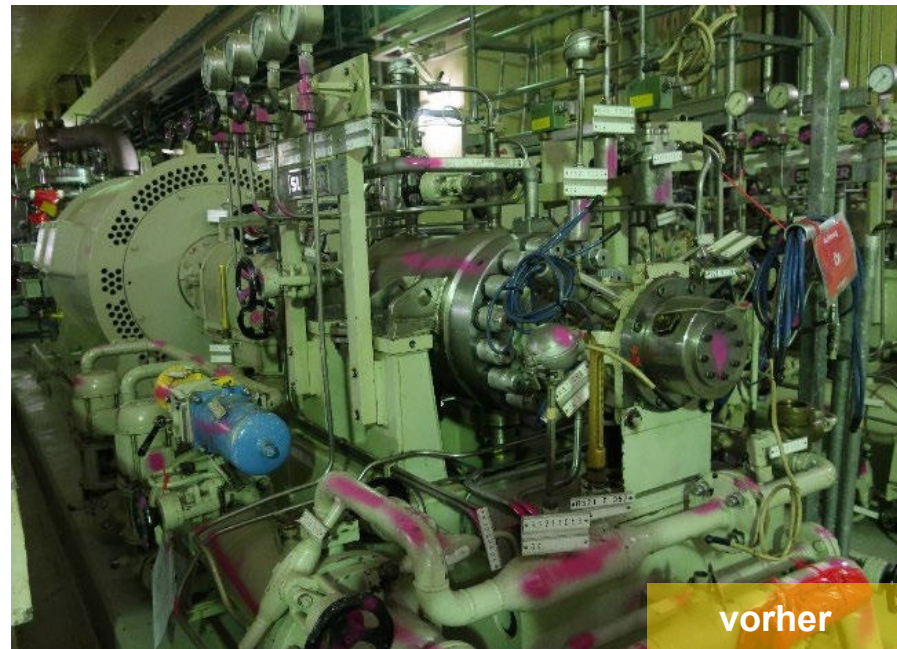
- | | | |
|---------------------------------|-------------------------|----------------------------------|
| 1 Hochdruckteil der Turbine | 8 Speisewasser | 15 Brennelemente-Lagerbecken |
| 2 Niederdruckteil der Turbine | 9 Sicherheitsbehälter | 16 Brennelemente-Wechselmaschine |
| 3 Kondensator | 10 Reaktordruckbehälter | 17 Druckabbausystem |
| 4 Generator mit Erregermaschine | 11 Reaktorkern | 18 Abluftkamin |
| 5 Zwischenüberdrücke | 12 Drumpfropfpumpen | |
| 6 Kühlwasserleitungen | 13 Steuerstäbe | |
| 7 Frischdampf | 14 Flutkasten | |



vorher

Abbau-Tätigkeiten

Maschinenhaus | Speisewasserpumpenflur



Abbau-Tätigkeiten

Maschinenhaus | Speisewasserpumpenflur (aktuell)



Abbau-Tätigkeiten

Maschinenhaus | Speisewasserpumpenflur

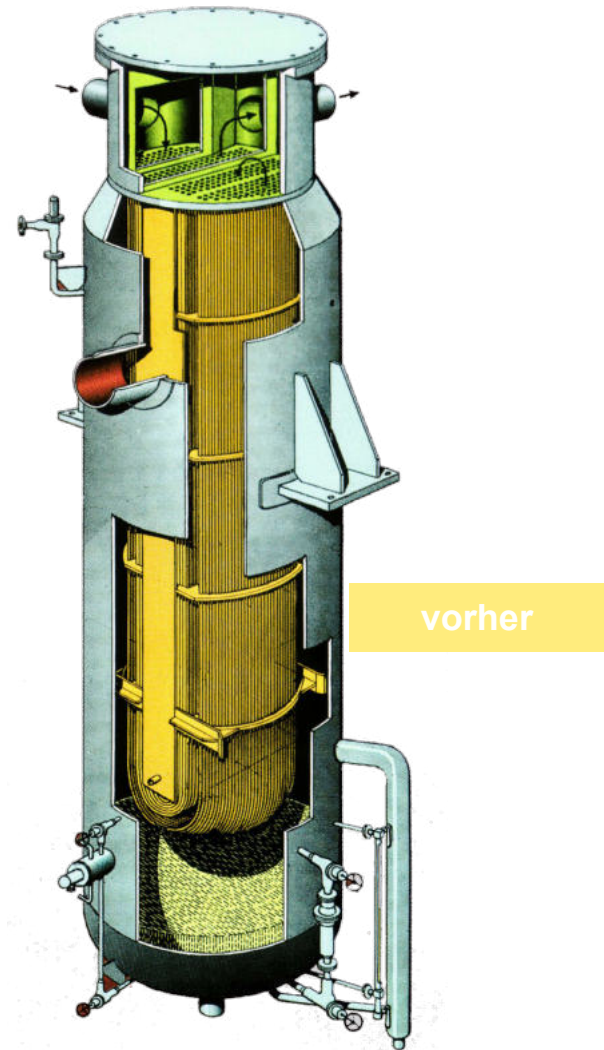


Abbau-Tätigkeiten Maschinenhaus | RN-Pumpen



Abbau-Tätigkeiten

Maschinenhaus | ND-Vorwärmer



Abbau-Tätigkeiten

Maschinenhaus | ND-Vorwärmer



Abbau-Tätigkeiten

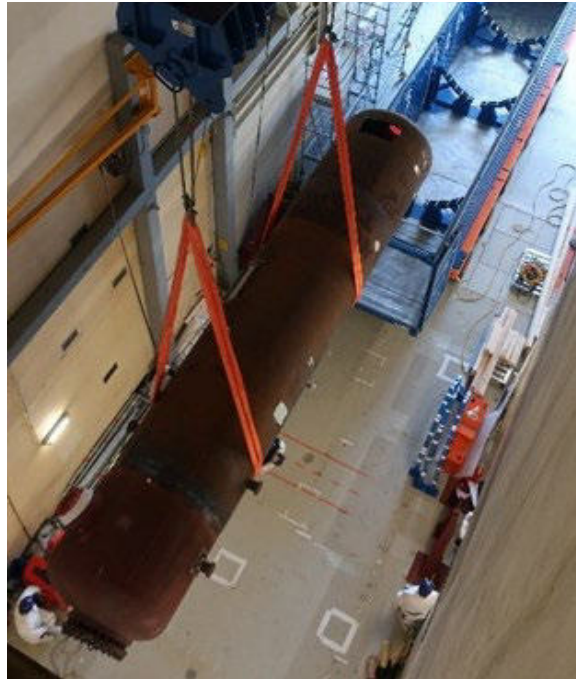
Maschinenhaus | ND-Vorwärmer





Abbau-Tätigkeiten

Maschinenhaus | ND-Vorwärmer



Abbau-Tätigkeiten

Maschinenhaus | Reststoffbearbeitung



Abbau-Tätigkeiten

Überwachungsbereich | Gasflaschenlager



Abbau-Tätigkeiten

Abtransport | Transformator BT03



Bürgermeisterinnen- & Bürgermeistertreffen 2026

Entsorgung Freimesshallen

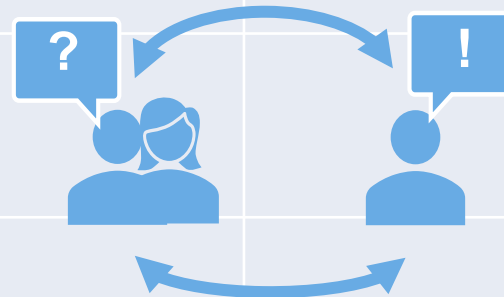


Score Card „Kommunikation“ / Kennzahlen Berechnung

| | Geplant 2025 | Erreicht 2025 |
|--|--------------|--------------------------|
| 1/4 Stakeholderanalyse | (1) 100% | (1) 100% |
| 1/4 Stakeholdergespräche | (30) 100% | (70) 120% gekappt (233%) |
| 1/4 Veranstaltungstermin x Wichtungsfaktor | (22) 100% | (80) 120% gekappt (313%) |
| 1/4 Veröffentlichungen | (37) 100% | (13) 35% |

| Kommunikationszahl 2025 |
|-------------------------|
| 25 |
| 30 |
| 30 |
| 13 |
| 98 Punkte |

Ziel 2025: 86 Punkte,
Interventionswert: 40 Punkte
Ergebnis 2025: 98 Punkte



Insgesamt haben 2025 ca. 640 Personen das Informationszentrum unter dem Gesichtspunkt Communications besucht

Kernkraftwerk Krümmel

Transparenz und Dialog

- **Besuchen Sie uns im KKK und informieren Sie sich vor Ort!**
- **Besuchstag: „mittwochs“**
- **karsten.wulff@vattenfall.de**
- **T. 04152 15 4000**
M. 0176 390 87 86 9



**Vielen Dank für Ihre
Aufmerksamkeit!**