

Ratgeber

für die Bevölkerung in der Umgebung der Kernkraftwerke in Schleswig-Holstein

Kernkraftwerke
Brokdorf,
Brunsbüttel,
Krümmel

Information der Öffentlichkeit
nach Strahlenschutzverordnung



PreussenElektra GmbH

Kernkraftwerk Brokdorf

25576 Brokdorf

Betreiber: **PreussenElektra GmbH**

Strahlenschutzverantwortliche: **PreussenElektra GmbH und Kernkraftwerk Brokdorf GmbH & Co. oHG**

Für den Katastrophenschutz zuständige untere Katastrophenschutzbehörden sind:

**die Landrätin/der Landrat der Kreise Steinburg, Dithmarschen,
Pinneberg, der Landkreise Stade, Cuxhaven**

Für die öffentliche Sicherheit zuständige Behörde: **Amt Wilstermarsch**

Herausgeber:

PreussenElektra GmbH

Tresckowstraße 5

30457 Hannover

Kernkraftwerk Brunsbüttel GmbH & Co. oHG

Kernkraftwerk Brunsbüttel

25541 Brunsbüttel

Betreiber: **Kernkraftwerk Brunsbüttel GmbH & Co. oHG**

Strahlenschutzverantwortlicher: **Kernkraftwerk Brunsbüttel GmbH & Co. oHG**

Für den Katastrophenschutz zuständige untere Katastrophenschutzbehörden sind:

die Landrätin/der Landrat der Kreise Dithmarschen, Steinburg, des Landkreises Stade

Für die öffentliche Sicherheit zuständige Behörde: **Stadt Brunsbüttel**

Herausgeber:

Kernkraftwerk Brunsbüttel GmbH & Co. oHG

Otto-Hahn-Straße 1

25541 Brunsbüttel

Kernkraftwerk Krümmel GmbH & Co. oHG

Kernkraftwerk Krümmel

21502 Geesthacht

Betreiber: **Kernkraftwerk Krümmel GmbH & Co. oHG**

Strahlenschutzverantwortlicher: **Kernkraftwerk Krümmel GmbH & Co. oHG**

Für den Katastrophenschutz zuständige untere Katastrophenschutzbehörden sind:

**die Landrätin/der Landrat der Kreise Herzogtum Lauenburg, Stormarn,
der Landkreise Lüneburg, Harburg und das Bezirksamt Bergedorf der Freien
und Hansestadt Hamburg.**

Für die öffentliche Sicherheit zuständige Behörde: **Stadt Geesthacht**

Herausgeber:

Kernkraftwerk Krümmel GmbH & Co. oHG

Elbuferstr. 82

21502 Geesthacht

Liebe Bürgerinnen und Bürger,

der Reaktorunfall in Japan im März 2011 infolge des schweren Erdbebens und des Tsunamis hat in Deutschland zu einer Neubewertung der Risiken bei der Nutzung der Kernenergie geführt. Mit der im August 2011 in Kraft getretenen 13. Novelle des Atomgesetzes haben acht Kernkraftwerke die Berechtigung zum Leistungsbetrieb verloren und weitere neun Anlagen verlieren diese sukzessive bis Ende 2022.

Die Kernkraftwerke Brunsbüttel und Krümmel sind abgeschaltet und befinden sich im Nachbetrieb. Die Stilllegung und der direkte Abbau wurden am 01.11.2012 bzw. am 24.08.2015 beantragt. Das Kernkraftwerk Brokdorf verliert spätestens am 31.12.2021 seine Berechtigung zum Leistungsbetrieb.

Die umfangreichen Sicherheitsüberprüfungen haben in Deutschland gezeigt, dass unsere Kernkraftwerke im Gegensatz zu den Reaktoren in Fukushima über eine hochwertige technische Auslegung und ein hervorragend realisiertes Sicherheitskonzept mit ausreichenden Reserven sowie einer großen Robustheit verfügen.

Die Strahlenschutzverordnung verpflichtet alle Betreiber von Kernkraftwerken, die Bevölkerung in der Umgebung direkt über getroffene Schutzmaßnahmen zu unterrichten. Diese Verpflichtung gilt auch für die Betreiber der Anlagen im Nachbetrieb.

Diese Broschüre wird in der Zentralzone jedes Kraftwerks an alle Haushalte verteilt. Die Verteilradien unterscheiden zwischen Anlagen im Leistungsbetrieb und abgeschalteten Anlagen, siehe hierzu die Übersichtskarten ab Seite 16.

Die Broschüre informiert Sie über die allgemeinen Vorsorgemaßnahmen bei einem kerntechnischen Unfall mit Freisetzung von radioaktiven Stoffen und gibt Ihnen praktische Hinweise für Ihr Verhalten. Damit wollen wir Sie mit den Maßnahmen, die von den für Katastrophenschutz zuständigen Behörden ausgearbeitet worden sind, vertraut machen und Ihnen damit die Möglichkeit geben, im Ereignisfall zu Ihrem eigenen Schutz vorbereitet zu sein und zu einer effektiven Maßnahmenumsetzung beitragen zu können.

Weitere Informationen zur Kernenergie finden Sie auf unseren Internetseiten:

www.preussenelektra.de/brokdorf
www.perspektive-brunsbuettel.de
www.perspektive-kruemmel.de

Stand: 2018

Weiterhin finden Sie

- Vorab- und Hintergrundinformationen auf:

www.bmu.de

www.bfs.de

www.ssk.de

www.jodblockade.de

www.bbk.bund.de → **Vorsorge & Selbsthilfe**

- Informationen zum nuklearen Notfallschutz auf:

www.katastrophenschutz.schleswig-holstein.de

www.kfue-sh.de

<https://odlinfo.bfs.de>

- Notfalltipps auf:

www.warnung.bund.de

NINA (Notfall-Informationen- und Nachrichten-App) -

einer vom Bundesamt für Bevölkerungsschutz und Katastrophenhilfe (BBK) zur Verfügung gestellten App sowie in diesem Ratgeber.

Daten und Fakten

Kernkraftwerk Brokdorf

Seit seiner Inbetriebnahme 1986 erzeugt das Kernkraftwerk **Brokdorf**, etwa zehn Kilometer nordwestlich von Glückstadt an der Unterelbe gelegen, zuverlässig Strom.

Im Schnitt speist das Kraftwerk pro Jahr rund 11 Mrd. Kilowattstunden Strom ins Netz ein. Dies entspricht circa der Hälfte der gesamten schleswig-holsteinischen Stromerzeugung eines Jahres. Eigentümer ist die Kernkraftwerk Brokdorf GmbH & Co. oHG, eine Tochtergesellschaft der PreussenElektra GmbH (80 %) und der Vattenfall Europe Nuclear Energy GmbH (20 %). Betrieben wird das Kernkraftwerk von der PreussenElektra GmbH. Entsprechend der 13. Novelle des Atomgesetzes (AtG) geht das Kernkraftwerk Brokdorf spätestens zum 31. Dezember 2021 vom Netz.

Informationen zum Kernkraftwerk **Brokdorf** finden Sie unter: www.preussenelektra.de/brokdorf.

Kernkraftwerk Brunsbüttel

Das Kernkraftwerk **Brunsbüttel**, an der Unterelbe südöstlich der Stadt Brunsbüttel gelegen, wird von der Kernkraftwerk Brunsbüttel GmbH & Co. oHG betrieben, einer Tochtergesellschaft der beiden Energieversorgungsunternehmen Vattenfall Europe Nuclear Energy GmbH (zwei Drittel) und der PreussenElektra GmbH (ein Drittel). Das Kraftwerk war von 1977 bis 2007 in Betrieb. Seit Juli 2007 ist das Kraftwerk abgeschaltet. Danach wurden zunächst umfangreiche Optimierungen und Sanierungen durchgeführt, ehe mit der AtG-Novelle 2011 die Erlaubnis zum Leistungsbetrieb entzogen wurde. Die Anlage befindet sich im Nachbetrieb und der Antrag für eine Genehmigung für Stilllegung und Abbau ist eingereicht worden. Nach Erteilung der Genehmigung durch die zuständige Behörde ist es das Ziel, die Anlage direkt zurückzubauen.

Kernkraftwerk Krümmel

Das Kernkraftwerk **Krümmel**, an der Elbe nahe der Stadt Geesthacht gelegen, wird von der Kernkraftwerk Krümmel GmbH & Co. oHG betrieben, einer Tochtergesellschaft der Vattenfall Europe Nuclear Energy GmbH und der PreussenElektra GmbH. Beide Unternehmen halten je 50 % der Anteile. Das Kraftwerk war von 1984 bis 2009 in Betrieb. Seit Juli 2009 ist das Kraftwerk abgeschaltet. Danach wurden zunächst umfangreiche Optimierungen durchgeführt, ehe mit der AtG-Novelle 2011 die Erlaubnis zum Leistungsbetrieb entzogen wurde. Der Antrag für eine Genehmigung für Stilllegung und Abbau ist eingereicht worden. Nach Erteilung der Genehmigung durch die zuständige Behörde ist es das Ziel, die Anlage direkt zurückzubauen.

Informationen und Daten zu den Standorten **Brunsbüttel** und **Krümmel** und zur Vorbereitung auf die Stilllegung und den Abbau des Kraftwerks finden Sie im Internet unter perspektive-brunsbuettel.de und perspektive-kruemmel.de.

Standortzwischenlager

An den drei Standorten befindet sich jeweils ein Standortzwischenlager für abgebrannte Brennelemente. Im Jahr 2006 sind auf dem Betriebsgelände in Krümmel und in Brunsbüttel und im Jahr 2007 auf dem Betriebsgelände in Brokdorf die Standortzwischenlager mit der Einlagerung des jeweils ersten CASTOR[®]-Behälters – das sind geprüfte und genehmigte Transport- und Lagerbehälter für Brennelemente – in Betrieb genommen worden.

Diese Standortzwischenlager dienen der Aufbewahrung der abgebrannten Brennelemente bis zur Fertigstellung eines deutschen Endlagers.

Technische Daten der drei Anlagen

	Brokdorf	Brunsbüttel	Krümmel
Reaktortyp	Druckwasserreaktor	Siedewasserreaktor	Siedewasserreaktor
Elektrische Nettoleistung	1.410 MW	771 MW	1.346 MW
Stromerzeugung	seit 1986	1977 bis 2007	1984 bis 2009

Sicherheit kerntechnischer Anlagen

Der Betrieb und der Abbau kerntechnischer Anlagen in Deutschland unterliegen strengsten Sicherheitsvorschriften, die gesetzlich verankert sind und die den Betrieb einer kerntechnischen Anlage in Deutschland bestimmen. Wichtigstes Vorsorgeziel ist der Schutz von Mensch und Umwelt – im Normalbetrieb genauso wie bei Betriebsstörungen.

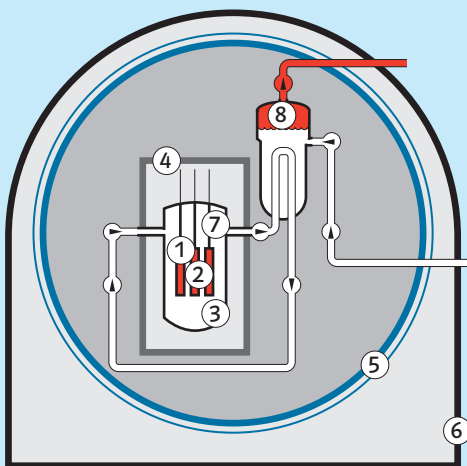
Voraussetzung für jede Betriebs- wie auch für eine Stilllegungs- und Abbaugenehmigung eines Kernkraftwerks und auch eines Zwischenlagers ist ein umfassender Sicherheitsbericht. Mit diesem Sicherheitsbericht und den zugrunde liegenden Analysen werden alle sicherheitsrelevanten Aspekte des Betriebs bzw. der Stilllegung einschließlich aller denkbaren Störfälle behandelt. In den Kernkraftwerken sind technische und organisatorische Maßnahmen etabliert, die Störfälle verhindern oder falls dies nicht erfolgreich ist, dennoch eingetretene Störfälle beherrschen sollen.

Gestaffelte und sich überlappende Schutzeinrichtungen kennzeichnen das technische Konzept von Kernkraftwerken. Der passive Schutz beginnt außen mit der Stahlbetonumhüllung des Reaktor Gebäudes und setzt sich nach innen stufenweise fort. Die passiven, im Wesentlichen baulichen und anlagentechnischen Schutzeinrichtungen dienen dazu, die in der Anlage enthaltenen radioaktiven Stoffe in jedem Betriebszustand von der Umwelt abzuschirmen und in der Anlage zurückzuhalten.

Permanent wird durch Messsysteme des Betreibers und der Behörden die Wirksamkeit der Abschirm- beziehungsweise Rückhaltemaßnahmen überwacht (www.kfue-sh.de und <https://odlinfo.bfs.de>). Zu den aktiv wirkenden Schutzeinrichtungen zählt das Reaktorkühlsystem, das die sichere Abfuhr von Wärme aus dem Kraftwerk jederzeit garantiert. Aber auch die Stromversorgung des Kraftwerks gehört zu den aktiven Sicherheitseinrichtungen. Die Zuverlässigkeit dieser Schutzeinrichtungen beruht darauf, dass diese mehrfach vorhanden sind sowie voneinander unabhängig und räumlich getrennt arbeiten.

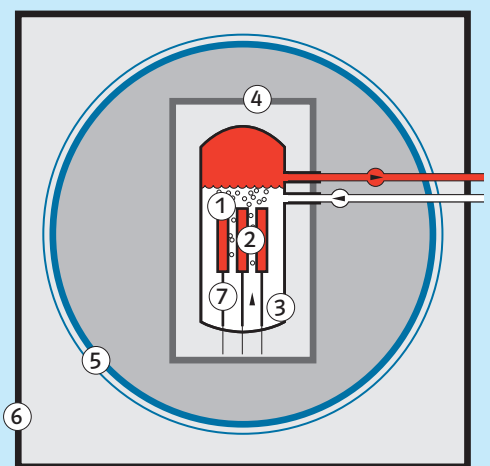
Über diese hohen Sicherheitsstandards hinaus haben Staat und Betreiber zusätzliche Vorkehrungen zum Schutz der Öffentlichkeit im Rahmen der Notfallschutzplanung der Betreiber und des Katastrophenschutzmanagements der Behörden getroffen.

Barrieren zur Rückhaltung radioaktiver Stoffe



Druckwasserreaktor

1. Brennstoffkristall
2. Brennelemente
3. Reaktor-druckbehälter
4. Betonabschirmung
5. Sicherheitsbehälter
6. Stahlbetonhülle
7. Steuerstäbe
8. Dampferzeuger



Siedewasserreaktor

Was könnte bei einem Unfall im Kernkraftwerk geschehen?

Ein in Deutschland gebautes und genehmigtes Kernkraftwerk ist technisch so ausgelegt, dass bei allen Arten von Störfällen ein nennenswerter Schaden in der Umgebung der Anlage vermieden werden kann. Ein deutsches Kernkraftwerk dürfte, wie im Kapitel zuvor dargestellt, gar nicht erst in Betrieb gehen, wenn für jeden einzelnen Störfall nicht die entsprechende Vorsorge getroffen worden wäre.

Unfälle, die über den Rahmen dieser Auslegungsstörfälle hinausgehen, haben eine sehr geringe Eintrittswahrscheinlichkeit. Sie werden dem sogenannten Restrisikobereich zugeordnet. Trotzdem werden für solche Fälle, bei denen radioaktive Stoffe in die Umgebung freigesetzt werden könnten, im Rahmen des Katastrophenschutzes Vorsorgemaßnahmen getroffen. Das beweist die hohe Verantwortung im Umgang mit der Kernenergie in Deutschland.

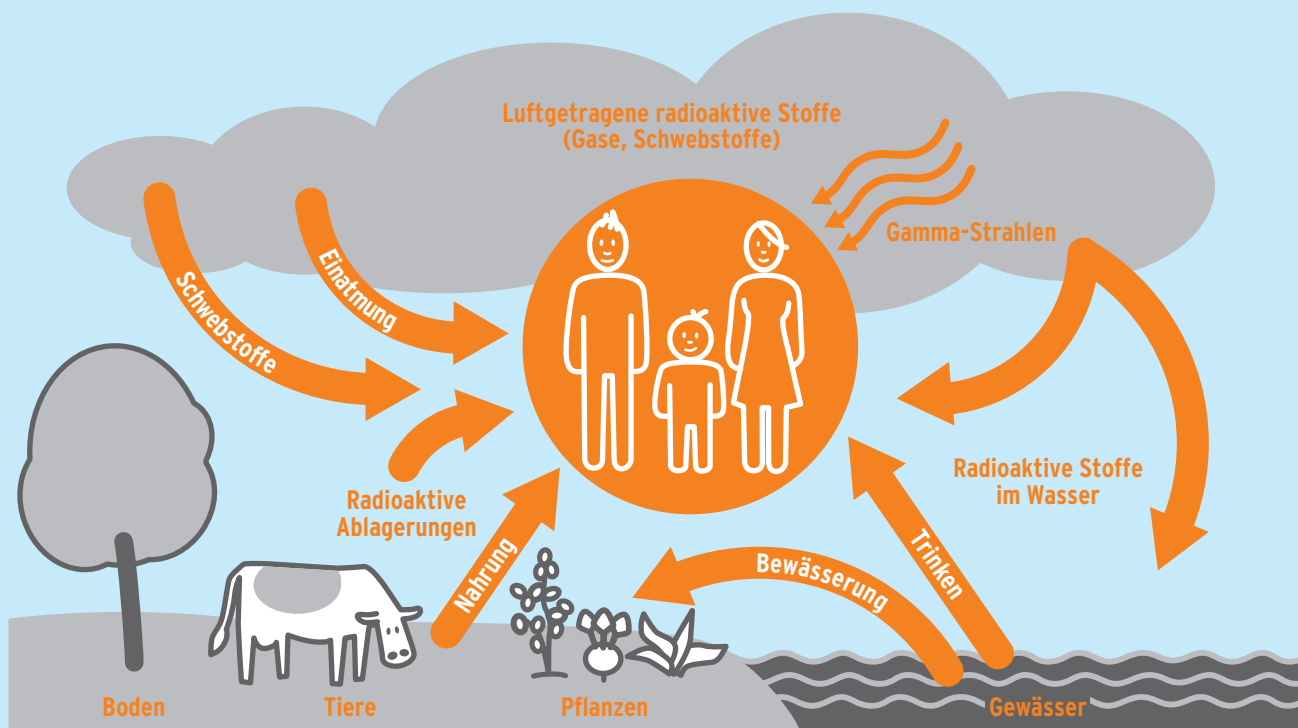
Die bei einem angenommenen Unfall freigesetzten radioaktiven Stoffe können auf unterschiedlichen Pfaden zu einer Strahleneinwirkung auf Menschen und Umwelt führen.

Die bedeutsamen Pfade sind:

- Einatmen der radioaktiven Stoffe (Inhalation)
- Strahlung aus der vorüberziehenden Wolke (Submersion)
- Strahlung von am Boden abgelagerten Stoffen
- Verunreinigung durch Kontakt mit radioaktiven Stoffen (Kontamination)
- Aufnahme radioaktiver Stoffe mit der Nahrung (Ingestion)

Bei den Planungen des Katastrophenschutzes werden die einzelnen Pfade der Freisetzungen, wie auch die Ausbreitung und Verdünnung der Stoffe und das Abnehmen von Strahlung mit der Entfernung berücksichtigt. Hiermit hängen auch die Planungsradien zusammen, auf die im Folgenden eingegangen wird.

Schematische Darstellung von ausgewählten Pfaden, die zu äußerer oder innerer Strahleneinwirkung beim Menschen führen können



Die Schwere eines Ereignisses in einem Kernkraftwerk lässt sich anhand der Einstufung auf der internationalen Meldeskala INES (International Nuclear and Radiological Event Scale) der International Atomic Energy Agency (IAEA) einschätzen. Sie umfasst 7 Stufen.

Mit Maßnahmen des Katastrophenschutzes ist ab der Stufe 4 „Unfall“ zu rechnen. Seit Einführung der Skala im Jahr 1991 gab es kein Ereignis oberhalb der Stufe 2 in einem deutschen Kernkraftwerk. Gut 98 % aller meldepflichtigen Ereignisse in deutschen Kernkraftwerken lagen auf der Stufe „0“ unterhalb der siebenstufigen Skala.

INES-Skala

Unfälle	7	katastrophaler Unfall
	6	schwerer Unfall
	5	ernster Unfall
	4	Unfall
Störfälle	3	ernster Störfall
	2	Störfall
	1	Störung
keine sicherheits- technische Bedeutung	0	unterhalb der Skala

Was ist Radioaktivität?

Atome sind Bausteine der Materie. Jedes Atom besteht aus einem Atomkern, der von einer Atomhülle umgeben ist. Bestimmte Atomkerne haben die Eigenschaft, sich von selbst, also ohne äußere Einwirkung, umzuwandeln. Dabei werden winzige Teilchen oder elektromagnetische Wellen ausgesandt. Dieses natürliche Verhalten des Atomkerns heißt Radioaktivität und das, was der Kern abgibt, ionisierende Strahlung.

Ein Maß für die Aktivität eines radioaktiven Stoffs ist die Anzahl der Umwandlungen, d. h. der Zerfälle in einer Sekunde, angegeben in Becquerel (Bq). Finden zum Beispiel 1.000 Zerfälle pro Sekunde statt, dann entspricht dies einer Aktivität von 1.000 Bq.

Mit jedem Kilogramm unserer Nahrung nehmen wir im Mittel etwa 100 Bq an natürlichen Radionukliden, hauptsächlich Kalium-40, auf. Radon-222 wiederum kommt in den Böden und Gesteinen der Erdkruste und mineralischen Baustoffen vor. Es werden Jahresmittelwerte zwischen 10 und 1.000 Bq/m³ gemessen.

Die Aktivität eines radioaktiven Stoffs nimmt mit der Zeit ab. Nach einer sogenannten Halbwertszeit ist sie bis auf die Hälfte abgesunken.

Ionisierende Strahlung ist also keineswegs nur von uns Menschen gemacht. Die am meisten verbreitete ist die natürliche Strahlung. Sie kommt aus der Erde und aus dem Weltall. Sogar unser Körper enthält einige radioaktive Stoffe: Wir atmen sie über die Luft ein und nehmen sie über unsere tägliche Nahrung zu uns.

Die gesamte Entwicklung des Lebens einschließlich der menschlichen Evolution erfolgte unter Einwirkung der natürlichen Strahlung.

Die durch die ionisierende Strahlung auf den Menschen übertragene Energie und deren Wirkung wird in Sievert (Sv) angegeben. So beträgt die mittlere natürliche Strahleneinwirkung in der Bundesrepublik etwa 0,0021 Sv = 2,1 mSv (Millisievert) pro Jahr.

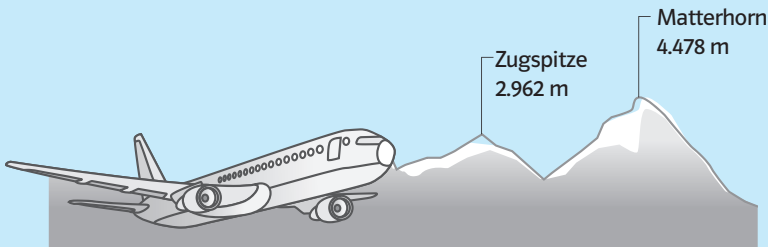
In Deutschland wird die Strahlung der Umgebung laufend flächendeckend gemessen und die daraus resultierende Strahleneinwirkung bestimmt.

Online können Daten zur Strahleneinwirkung unter www.kfue-sh.de oder <https://odlinfo.bfs.de> eingesehen werden.

Einen Vergleich unterschiedlicher Strahlenwerte bietet Ihnen die Grafik auf der folgenden Seite.

Strahlung in Millisievert mSv (1 mSv = 1.000 Mikrosievert μ Sv)

Natürliche Strahlung



bis zu 0,1 mSv

Dosis durch Höhenstrahlung bei einem Flug von Deutschland nach Japan

1,0 mSv pro Jahr

Höhenstrahlung (kosmische Strahlung auf 2.000 m ü. d. M.)

2,1 mSv pro Jahr

Mittlere Dosis einer Person in Deutschland durch natürliche Strahlung

7,0 mSv pro Jahr

Flugpersonal (maximal erreichte Jahresdosis 2009)

100,0 mSv

Dosis, bei der in einer Bevölkerungsgruppe nach einmaliger Ganzkörperbestrahlung etwa 1 % **zusätzliche** Krebs- und Leukämiefälle auftreten

1.000,0 mSv

Dosis, bei der in einer Bevölkerungsgruppe nach einmaliger Ganzkörperbestrahlung etwa 10 % **zusätzliche** Krebs- und Leukämiefälle auftreten



10,0 bis 20,0 mSv pro Anwendung

Ganzkörper-Computertomografie

1,0 mSv pro Jahr

Grenzwert für künstliche Strahlenquellen (ohne Medizin)

8,8 mSv pro Jahr

Rauchen (20 Zigaretten pro Tag)

0,01 mSv = 10 μ Sv pro Jahr

Höchstdosis durch KKW im Normalbetrieb

8.000,0 mSv

Dosis, bei der nach einmaliger Ganzkörperbestrahlung ohne medizinische Behandlung nur geringe Überlebenschancen bestehen



Künstliche Strahlung

Welche Schutzmaßnahmen sind geplant?

Für Unfallsituationen sind abgestufte Katastrophenschutzmaßnahmen vorbereitet. Sollten Maßnahmen notwendig werden, sind die Mitarbeit und die Selbsthilfe der Bevölkerung erforderlich. Im Wesentlichen sind dies die Maßnahmen zum Aufenthalt in Gebäuden, zur Jobblockade, zur Evakuierung und in den Notfallstationen. Hierüber wird im Folgenden informiert.

Die Katastrophenschutzplanung ergänzt die umfassende sicherheitstechnische Auslegung des Kernkraftwerks. Diese Planungen sind bundesweit harmonisiert und basieren auf den Rahmenempfehlungen für den Katastrophenschutz in der Umgebung kerntechnischer Anlagen.

Auf dieser Grundlage wird der behördliche Katastrophenschutz in abgestuften Maßnahmen mit dem Ziel organisiert, die Folgen eines Unfalls für die Bevölkerung so gering wie möglich zu halten.

Art und Umfang der Maßnahmen sind abhängig von der Entfernung zur kerntechnischen Anlage. Unterschieden werden die Planungsgebiete für Anlagen im Leistungsbetrieb einschließlich einer Stillstandsbetriebsphase bis zu drei Jahren sowie für Anlagen im langfristigen Stillstands-/Nachbetrieb. Zur ersten Gruppe zählt das Kernkraftwerk Brokdorf, zur zweiten Gruppe zählen die Kernkraftwerke Krümmel und Brunsbüttel.

Planungsgebiete in der Umgebung des Kernkraftwerks Brokdorf (im Leistungsbetrieb)

- die Zentralzone, welche die kerntechnische Anlage bis zu einer Entfernung von 5 Kilometern umschließt
- die Mittelzone bis zu einer Entfernung von 20 Kilometern
- die Außenzone bis zu einer Entfernung von 100 Kilometern
- das übrige Staatsgebiet der Bundesrepublik Deutschland

Planungsgebiete in der Umgebung der Kernkraftwerke Brunsbüttel und Krümmel (nicht im Leistungsbetrieb)

- die Zentralzone, welche die kerntechnische Anlage bis zu einer Entfernung von 2 Kilometern umschließt
- die Mittelzone bis zu einer Entfernung von 10 Kilometern
- die Außenzone bis zu einer Entfernung von 25 Kilometern

Wie wird die Radioaktivität in der Umgebung kerntechnischer Anlagen ermittelt?

Zusätzlich zur Messung der allgemeinen Umweltradioaktivität bestehen spezielle Messprogramme zur Überwachung kerntechnischer Anlagen. Bei einem Unfall wird deren Umgebung noch intensiver durch diese Programme überwacht, wobei auch mobile Messtrupps eingesetzt werden. Darüber hinaus stehen die ständig übertragenen Daten aus der Fernüberwachung von Kernkraftwerken zur Verfügung. So können z. B. aus den Messwerten der Emissionen und der Ausbreitungsverhältnisse die radiologischen Auswirkungen vor einer möglichen Freisetzung abgeschätzt werden. Betrieben wird die Fernüberwachung von der atomrechtlichen Aufsichts- und Genehmigungsbehörde.

Die für den Katastrophenschutz zuständigen Behörden informieren

Merkblatt zum Ratgeber für die Bevölkerung in der Umgebung der Kernkraftwerke in Schleswig-Holstein Kernkraftwerke Brokdorf, Brunsbüttel, Krümmel

Die Katastrophenschutzbehörde hat für die besonderen Gefahren, die bei einem radiologischen Unfall von Kernkraftwerken ausgehen könnten, einen Sonderplan für den Katastrophenschutz in der Umgebung kerntechnischer Anlagen erstellt. In diesem Plan werden unter anderem die für Sie vorgesehenen Schutzmaßnahmen dargestellt. Zusätzlich können Sie sich im Internet über die für Sie vorbereiteten Schutzmaßnahmen informieren.

Warnung und Unterrichtung der Bevölkerung

Die Warnung der betroffenen Bevölkerung erfolgt durch Sirenen und Lautsprecherfahrzeuge der Katastrophenschutzorganisationen. Die Unterrichtung wird rasch und wiederholt durch amtliche Durchsagen über Rundfunk, Fernsehen oder Videotext erfolgen. Sie wird Informationen über den eingetretenen Notfall, das gefährdete Gebiet, Maßnahmen zu Ihrem Schutz und Empfehlungen enthalten. Die Programme und Videotextseiten werden erst im konkreten Einsatzfall angegeben.

Verkehrseinschränkungen

Im Katastrophenfall ist der gesamte in das gefährdete Gebiet fließende Straßenverkehr entsprechend dem Sonderplan umzuleiten, um eine mögliche Gefährdung von Personen durch das Betreten oder Befahren des betroffenen Gebiets zu verhindern. Die Verkehrslenkung aus diesem Bereich heraus wird je nach Windrichtung durchgeführt.

Jodtabletten

Jodtabletten sättigen die Schilddrüse mit nicht radioaktivem Jod und verhindern damit, zur rechten Zeit eingenommen, die Anreicherung von radioaktivem Jod in der Schilddrüse. Im Bedarfsfall werden Sie durch die Katastrophenschutzbehörden über die für Sie erforderlichen Schutzmaßnahmen informiert. Hier erhalten Sie auch Informationen darüber, wann und wie die Ausgabe erfolgt und wann der optimale Zeitpunkt der Tabletteneinnahme ist. Bei der Ausgabe wird Ihnen gleichzeitig ein Merkblatt ausgehändigt.

Evakuierung

Eine Evakuierung kommt infrage, wenn Menschen ein gefährdetes Gebiet rasch und organisiert verlassen müssen. Die Festlegung des gefährdeten Gebiets hängt unter anderem von den jeweils herrschenden Wind- und Wetterverhältnissen ab. Bei einer Evakuierungsmaßnahme werden Sie – sofern Sie das Gebiet nicht selbstständig verlassen – in ein sicheres Gebiet (Aufnahmegemeinden) gebracht, wo Sie vorübergehend untergebracht, gepflegt und betreut werden. Die Evakuierungsrouten und Aufnahmebereiche werden im Bedarfsfall bekannt gemacht; sie hängen von der Wetterentwicklung im konkreten Fall ab. Für den Fall, dass Sie das gefährdete Gebiet selbstständig verlassen, bitten wir Sie, sich vorher zu den eingerichteten Notfallstationen zu begeben. Eine Notfallstation stellt für Sie ein Angebot zur medizinischen Erstversorgung und bei Bedarf zur Dekontamination dar, für den Fall, dass Sie sich während eines kerntechnischen Unfalls in dem von der radioaktiven Freisetzung betroffenen Gebiet aufgehalten haben.

Sammelstellen, Aufnahmebereiche, Ausgabestellen für Jodtabletten

1. Sammelstellen für die Bevölkerung ohne Pkw

Zentral- und Mittelzone

Für die Zentral- und Mittelzone um die kerntechnische Anlage werden die Sammelstellen lagespezifisch bzw. situationsabhängig eingerichtet und bekannt gegeben.

2. Aufnahmebereiche

Die konkreten Aufnahmebereiche werden situationsabhängig bekannt gegeben. Sie werden von Polizei und Hilfsdiensten in die entsprechenden Aufnahmebereiche geleitet.

3. Ausgabestellen für Jodtabletten

Die Verteilung von Jodtabletten an Sie erfolgt bei Bedarf durch die örtlichen Katastrophenschutzbehörden. Die Ausgabestellen werden situationsabhängig bekannt gegeben.

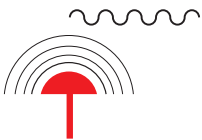
4. Evakuierungsrouten für die Bevölkerung mit Pkw

Die Routen werden im Ereignisfall von der Katastrophenschutzbehörde bekannt gegeben.

Wie werden Sie bei einem Unfall gewarnt?

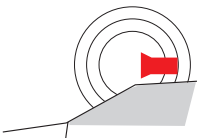
Bei einem kerntechnischen Unfall ist davon auszugehen, dass radioaktive Stoffe erst mehrere Stunden oder Tage nach Eintritt der Störung in der Anlage freigesetzt werden, bei einigen Unfallabläufen werden diese Freisetzungen erst nach drei bis vier Tagen erwartet. In dieser Zeit können Maßnahmen zum Schutz der Bevölkerung ergriffen werden. Ergibt die erste Lagebewertung hingegen, dass es sich um ein schnell ablaufendes Ereignis handelt, so ist es wichtig, besonders in der Zentralzone schnell zu handeln und den Handlungsempfehlungen zu folgen. In solchen Fällen verbleiben Sie in der Zentralzone zunächst im Haus und schalten Sie Ihr Rundfunkgerät ein. Haben die Behörden dann ein vollständiges Lagebild ermittelt, werden Sie über weiterführende Maßnahmen informiert.

Wie werden Sie über einen eingetretenen Notfall informiert:



**Warnung mit Sirenen:
1 Minute Heulton**

Ein auf- und abschwellender Heulton von einer Minute Dauer bedeutet für Sie, den Rundfunk einzuschalten und auf Durchsagen zu achten.



**Warndurchsagen über
Lautsprecherwagen**

Zur Unterstützung der Information über Rundfunk oder zur örtlich begrenzten Warnung können Lautsprecherwagen der Polizei, der Feuerwehr und des Katastrophenschutzes eingesetzt werden.



**Informationen über
Rundfunk, Fernsehen,
Videotext und Internet**

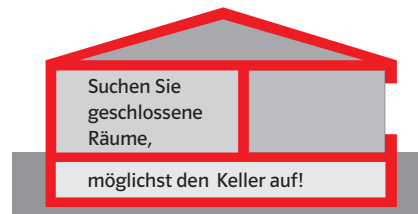
Meldungen erfolgen im Radio, insbesondere über die Sender, auf denen Sie auch Verkehrsdurchsagen empfangen können, im Fernsehen insbesondere durch ARD und ZDF. Schalten Sie daher Ihr Fernsehgerät und/oder Ihr Radio ein. Die Meldungen werden dort der aktuellen Situation angepasst und wiederholt. Lassen Sie Ihr Gerät deshalb auf Empfang, auch wenn Sie nicht sofort Warnmeldungen hören. Zusätzlich können Sie diese Informationen auch über die Videotexttafeln und Internetseiten des jeweiligen Fernsehsenders abrufen. Darüber hinaus sind Warnmeldungen und Verhaltenshinweise auch über die Notfall-Informations- und Nachrichten-App des Bundes, kurz **Warn-App NINA**, abrufbar.

Wie können Sie sich selbst schützen?

Gleichzeitig mit den Warnungen leitet die Katastrophenschutzbehörde aufgrund eines bereits erstellten Katastrophenschutzplans weitere Maßnahmen ein. Doch auch Sie können sich selbst schützen.

Freigesetzte radioaktive Stoffe werden vor allem mit der Luft transportiert. Werden Sie gewarnt, dass radioaktive Stoffe über Ihr Aufenthaltsgebiet hinwegziehen oder bereits hinweggezogen sind, empfiehlt sich Folgendes:

- **Verbleiben Sie im Haus**, möglichst im Keller. **Schließen Sie Fenster sowie Türen** und schalten Sie die Lüftungsanlage ab. So verhindern Sie weitgehend, dass radioaktive Stoffe in die Atemluft gelangen, und Sie nutzen die abschirmende Wirkung des Bauwerks aus.



- **Gehen Sie nur ins Freie, wenn es unbedingt notwendig ist.**
- Müssen Sie dennoch unbedingt ins Freie, so legen Sie bitte bei Rückkehr die Oberbekleidung, besonders Schuhe, vor dem Betreten des Hauses draußen ab und waschen Sie anschließend Kopf, Hände und andere unbedeckte Körperflächen unter fließendem Wasser mit Seife. Erst danach ist eine Dusche empfehlenswert.
- Verlassen Sie Ihr Haus/das Gebiet nicht ohne Aufforderung durch die Katastrophenschutzbehörde (nur diese verfügt über die notwendige Lageinformation und kann abwägen, ob ein Verbleiben im Haus oder eine Evakuierung sinnvoller ist).
- **Versorgen Sie sich möglichst mit Lebensmitteln aus dem Haus.** Obst und Gemüse sollten Sie jetzt nicht mehr ernten. Leitungswasser können Sie unbesorgt verwenden, da die Wasserwerke überwacht werden.

Eine besondere Bitte:

Beachten Sie die Meldungen im Radio, Fernsehen und Internet. Rufen Sie nicht die Notrufnummern der Polizei und der Feuerwehr oder die Katastrophenschutzbehörden an, um zu erfahren, was los ist. **Wählen Sie diese nur, wenn Ihrerseits ein dringender Notfall besteht.** Sie würden sonst diese Rufnummer blockieren und die Arbeit der Hilfskräfte erschweren.

Informieren Sie auch Ihre Nachbarn und Bürgerinnen und Bürger, die der Hilfe bedürfen.

Ausgabe von Jodtabletten und wozu dienen diese?

Bei einem Unfall kann radioaktives Jod aus dem Kraftwerk freigesetzt werden. Nehmen Personen in einem solchen Fall zur richtigen Zeit Tabletten mit nicht radioaktivem Jod ein, so verhindert dies, dass sich später radioaktives Jod im Körper – speziell in der Schilddrüse – einlagert. Über den Zeitpunkt für die Einnahme werden Sie durch die zuständige Katastrophenschutzbehörde informiert, da der Einnahmezeitpunkt für eine optimale Schutzwirkung wesentlich ist.

Jodtabletten haben normalerweise keine Nebenwirkungen, Ausnahmen gibt es nur bei unkontrollierter Einnahme oder bei Personen, die auf Jod überempfindlich reagieren oder an Schilddrüsenerkrankungen leiden. Diese Personen sollten ihren Arzt um Rat fragen.

Die Dosierung der Jodtabletten ist abhängig vom Lebensalter. Eine Einnahme ist für Personen über 45 Jahre nicht empfohlen, nähere Informationen hierzu erhalten Sie aus dem Jod-Merkblatt.

Die zuständige Behörde stellt die Versorgung mit Jodtabletten sicher.

Eine Anmerkung:

Eine Freisetzung von radioaktivem Jod ist bei einem Kernkraftwerk, das seit mindestens einem Jahr abgeschaltet ist, nicht mehr zu unterstellen. Dennoch können diese Maßnahmen für Sie auch in einer weiteren Entfernung um ein in Betrieb befindliches Kernkraftwerk und den damit verbundenen Planungsgebieten von Bedeutung sein, wie dies beispielsweise durch die örtliche Nähe der beiden Anlagen Brokdorf und Brunsbüttel gegeben ist. Achten Sie deshalb auf die Mitteilungen der Katastrophenschutzbehörde und befolgen Sie die Verhaltensanweisungen.

Weitere Informationen finden Sie unter www.jodblockade.de oder bei den Katastrophenschutzbehörden.

Eingreifrichtwerte für die Maßnahmen „Aufenthalt in Gebäuden“, „Einnahme von Jodtabletten“ und „Evakuierung“

Maßnahme	Eingreifrichtwerte		
	Organdosis (Schilddrüse)	effektive Dosis	Integrationszeiten und Expositionspfade
Aufenthalt in Gebäuden		10 mSv	äußere Exposition in 7 Tagen und effektive Folgedosis durch in diesem Zeitraum inhalierte Radionuklide bei unterstelltem Daueraufenthalt im Freien
Einnahme von Jodtabletten	50 mSv – Kinder und Jugendliche unter 18 Jahren sowie Schwangere 250 mSv – Personen von 18 bis 45 Jahren		Organ-Folgedosis (Schilddrüse) durch im Zeitraum von 7 Tagen inhaliertes Radiojod bei unterstelltem Daueraufenthalt im Freien
Evakuierung		100 mSv	äußere Exposition in 7 Tagen und effektive Folgedosis durch in diesem Zeitraum inhalierte Radionuklide bei unterstelltem Daueraufenthalt im Freien

Wie läuft eine Evakuierung ab?

Eine Evakuierung kann sinnvoll sein, wenn eine Gefahr für Ihre Gesundheit durch eine tatsächlich erfolgte erhebliche Freisetzung radioaktiver Stoffe zu befürchten ist oder als vorsorgliche Schutzmaßnahme, wenn eine spätere erhebliche Freisetzung nicht ausgeschlossen werden kann. In einem solchen Fall ist eine Evakuierung notwendig und die Katastrophenschutzbehörde wird Sie über diese Maßnahmen informieren. Für die Zentral- und Mittelzone, in denen eine Evakuierung schnell durchgeführt werden muss, hat sie Katastrophenschutzpläne für die Standorte vorbereitet. Die Festlegung des gefährdeten Gebiets hängt unter anderem von den herrschenden Wind- und Wetterverhältnissen ab. **Die Evakuierungsrouten und Aufnahmebereiche werden im Bedarfsfall bekannt gemacht.**

Die Katastrophenschutzbehörde wird darüber hinaus für Fahrgelegenheiten mit Bussen und eventuell mit dem Schienenverkehr sorgen. Diese fahren von **vorgegebenen Sammelstellen** ab.

Sollten Sie nicht in der Lage sein, in einem Pkw mitzufahren oder sich zu einer Sammelstelle zu begeben, so zeigen Sie dieses durch ein weißes Tuch oder Bettlaken an einem Fenster, möglichst zur Straßenseite, an. Sie werden dann von Helfern des Katastrophenschutzes abgeholt. Die Sammelstellen für die Evakuierung, insbesondere für Personen ohne Fahr- oder Mitfahrgelegenheit, sind von den Katastrophenschutzbehörden in Katastrophenschutzplänen festgelegt. Bei Bedarf werden diese Regelungen angewendet. Sie werden dann entsprechend unterrichtet.

Ist die Durchführung einer Evakuierung notwendig, werden Sie bei Bedarf auch über die Möglichkeit des Besuchs einer Notfallstation informiert. Bitte folgen Sie den Empfehlungen und benutzen Sie dabei die dann bekannt gegebenen Evakuierungsrouten. Zu Notfallstationen erfahren Sie auf der nächsten Seite mehr.

Was ist bei einer Evakuierung zu beachten?

Wenn eine Evakuierung für Ihr Aufenthaltsgebiet notwendig ist, sollten Sie Folgendes beachten:

- Schließen Sie bitte Türen und Fenster.
- Schalten Sie Ihr Rundfunkgerät, Ihren Fernseher oder das Internet ein und beachten Sie bitte die Anordnung der Katastrophenschutzbehörde.
- Überlegen Sie, ob es in Ihrer Nachbarschaft Personen gibt, die Ihrer Hilfe bedürfen. Informieren Sie diese, helfen Sie ihnen oder vermitteln Sie ihnen weitere Hilfe, z. B. durch die Helfer des Katastrophenschutzes.
- Packen Sie ein Notgepäck mit Dingen, die Sie für zwei bis drei Tage benötigen. Dazu gehören Medikamente, Kleidung, Wäsche, Toilettenartikel, wichtige Papiere und persönliche Unterlagen (siehe auch „Ratgeber für Notfallvorsorge und richtiges Handeln in Notsituationen“, Bundesamt für Bevölkerungsschutz und Katastrophenhilfe).
- Beim Verlassen Ihrer Wohnung, Ihres Hauses, Ihres Arbeitsplatzes schalten Sie alle nicht unbedingt erforderlichen Geräte aus – Elektrogeräte, Licht, Herde, Lüftungs- und Klimaanlage. Löschen Sie offene Feuerstellen. Schließen Sie Ihre Wohnung ab.
- Versorgen Sie Tiere, die Sie nicht mitnehmen können, ausreichend mit Futter und Wasser, Nutzvieh sollte in Ställen untergebracht werden.
- Notieren Sie sich die ausgewiesenen Aufnahmestellen und Notfallstationen, um diese schnell zu finden.
- Beachten Sie die von der Polizei und dem Katastrophenschutz angeordneten Verkehrslenkungsmaßnahmen. Diese berücksichtigen nicht nur die Verkehrslage, sondern auch die Gefährdung durch radioaktive Stoffe.
- Steht ausreichend Zeit zur Verfügung, können sich Familien zunächst auch in ihrer Wohnung treffen.

Es wird davon ausgegangen, dass ein Großteil der Bevölkerung das zu evakuierende Gebiet mit dem Pkw verlässt. Aufnahmebereiche werden von den Katastrophenschutzbehörden bekannt gegeben. Von den Katastrophenschutzbehörden wird dafür gesorgt, dass Personen, die keine Mitfahrgelegenheit haben, mit Bussen oder Bahnen in die Aufnahmebereiche befördert werden. Das gilt auch z. B. für Heimbewohner, für Patienten in Krankenhäusern, für Kinder in Kindergärten und Schüler in Schulen.

Eine Unterbringung bei Verwandten und Bekannten ist ebenfalls sinnvoll und erwünscht! Besteht diese Möglichkeit nicht oder benötigen Sie Hilfe, können Sie sich im Aufnahmebereich an öffentliche Stellen richten, die Ihnen helfen.

... und wenn die Kinder nicht zu Hause sind?

Bei entsprechendem zeitlichen Verlauf des Unfalls wird die Katastrophenschutzbehörde dafür sorgen, dass Schulen und Kindergärten zeitgerecht geschlossen werden. Wenn es aufgrund des Unfallablaufs erforderlich ist, werden die Kinder mit ihren Lehrern und Betreuern zusammen in Aufnahmegebiete (sichere Gebiete) gebracht. In den Aufnahmebereichen wird dann dafür gesorgt, dass die Familien wieder zusammengeführt werden. In diesem Fall erfahren Sie den Aufenthaltsort/das Aufnahmegebiet, an/in dem Sie Ihre Kinder abholen können, durch die Katastrophenschutzbehörden.

Was tun, wenn man der Strahlung ausgesetzt war?

Von den Katastrophenschutzbehörden werden Notfallstationen eingerichtet, ihre Lage wird in den Warnmeldungen in Rundfunk, Fernsehen und Internet bekannt gegeben, ebenfalls die Gebiete mit einer besonderen Gefährdung durch radioaktive Stoffe. Haben Sie sich in einem solchen Gebiet aufgehalten, so sollten Sie sich zu einer Notfallstation begeben. Dort kann eine Kontamination mit radioaktiven Stoffen festgestellt und von ausgebildeten Helfern des Katastrophenschutzes beseitigt werden. In den Notfallstationen sind auch Ärzte anwesend, die eine mögliche Strahleneinwirkung abschätzen und über weitere medizinische Maßnahmen entscheiden können.

Falls bei Ihnen eine nur geringfügige Kontamination festgestellt wurde und Sie deshalb in der Notfallstation nicht dekontaminiert werden mussten, duschen Sie sich, wechseln Sie die Kleidung und waschen Sie Ihre abgelegte Kleidung. Falls Sie bereits in der Notfallstation dekontaminiert wurden, besteht kein weiterer Handlungsbedarf.

Sollten Sie außerhalb des betroffenen Gebiets keine Notfallstation direkt aufsuchen können, so legen Sie bitte die gegebenenfalls kontaminierte Oberbekleidung, besonders Schuhe, – insbesondere vor dem Betreten eines Hauses – draußen ab und waschen Sie anschließend Kopf, Hände und andere unbedeckte Körperflächen unter fließendem Wasser mit Seife. Erst danach ist eine Dusche empfehlenswert.

Verpacken Sie die benutzte Bekleidung vorsorglich, wenn möglich, in einem luftdichten Beutel, den Sie außerhalb des Wohnbereichs aufbewahren sollten, so kann die Kleidung später auf Kontamination geprüft werden. Denken Sie hierbei auch daran, Ihre Haustiere zu reinigen.

Weitere Informationen finden Sie auf der Seite des Bundesamts für Bevölkerungsschutz und Katastrophenhilfe www.bbk.bund.de.

Wenn Sie mit Ihrem Auto im betroffenen Gebiet waren, lassen Sie dieses bitte sobald wie möglich waschen bzw. fahren mit diesem in eine Waschanlage. Nehmen Sie dort anschließend auch eine Innenreinigung vor. Wenn Sie die Innenreinigung zu Hause durchführen, achten Sie darauf, dass die eingesaugte Luft nicht wieder in das Innere des Fahrzeugs geblasen wird. Werfen Sie den Staubsaugerbeutel danach in den normalen Hausmüll.

ZENTRAL- UND MITTELZONE

Kernkraftwerk Brunsbüttel



Kernkraftwerk Krümmel







BEI EINEM KERntechnischen UNfall Kann Radioaktives JOD IN Die ATEmluft GELANGEN.

Radioaktives Jod schadet der Gesundheit, besonders gefährdet sind Kinder.

Die Einnahme von Jodtabletten (Kaliumjodid) schützt die Schilddrüse vor der Aufnahme von radioaktivem Jod.

Weitere Informationen erhalten Sie unter:

www.jodblockade.de

For further information:

www.jodblockade.de/en

Dieses Falblatt basiert auf der Empfehlung der deutschen Strahlenschutzkommission „Verwendung von Jodtabletten zur Jodblockade der Schilddrüse bei einem kerntechnischen Unfall“ vom 24./25. Februar 2011 (Jodmerkblätter).



EINNAHME VON JODTABLETTEN

als Schutzmaßnahme bei einem
schweren Unfall in einem Kernkraftwerk
- Kurzinformation

IMPRESSUM

Herausgeber: Bundesministerium für Umwelt, Naturschutz und nukleare Sicherheit (BMU)

Referat S II 5, Postfach 12 06 29, 53048 Bonn

E-Mail: SI5@bmub.bund.de | Internet: www.bmu.de

Redaktion: BMU, Referat S II 5

Gestaltung: :response (Gudrun Barth)

Fotos: Jan Willem Geertsma (sxc.hu), :response

Stand: Juni 2018

ACHTEN SIE AUF DIE RICHTIGE DOSIERUNG

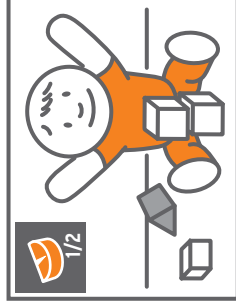
HINWEISE ZUR EINNAHME

WAS TUN IM NOTFALL?

Die Dosierung ist abhängig vom Lebensalter:



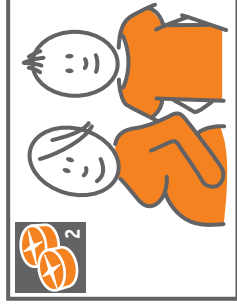
0 bis 1 Monat



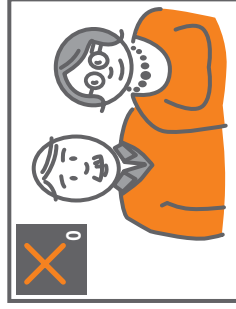
1 Monat bis 3 Jahre



3 bis 12 Jahre



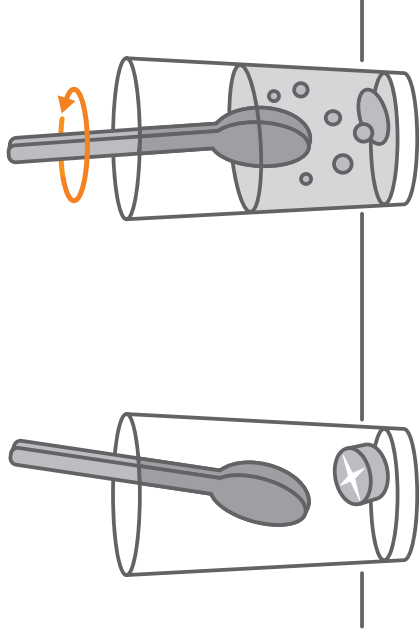
über 12 bis 45 Jahre
und Schwangere



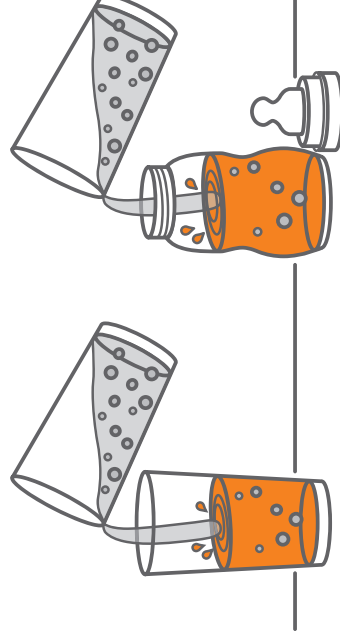
über 45 Jahre

Deutschland zählt zu den Jodmangelgebieten, wodurch mit steigendem Alter häufiger Stoffwechsellstörungen der Schilddrüse auftreten. Dies erhöht die Gefahr von Nebenwirkungen einer Jodblockade. Zudem nimmt mit steigendem Alter die Wahrscheinlichkeit stark ab, an durch ionisierende Strahlung verursachtem Schilddrüsenkrebs zu erkranken.

Schlucken Sie die angegebene Menge oder nehmen Sie die Tablette in Flüssigkeit gelöst ein:



Lösen Sie die Tablette in Wasser auf.



Zur leichteren Einnahme - vor allem für Säuglinge und Kinder - lösen Sie die angegebene Menge in einem Getränk (Saft, Tee).

- Achten Sie auf amtliche Durchsagen im Radio und Fernsehen oder auf amtliche Lautsprecherdurchsagen.

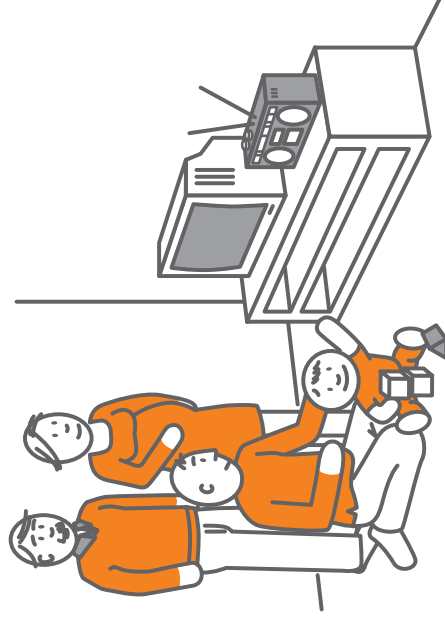
- Diese Jodtabletten dürfen nur auf ausdrückliche Aufforderung durch die Katastrophenschutzbehörde eingenommen werden. Normalerweise genügt eine einmalige Einnahme der angegebenen Dosis. In Ausnahmefällen kann jedoch eine weitere Tabletteneinnahme empfohlen werden.

- Der Einnahmezeitpunkt und die Einnahmemenge sind sehr wichtig.

- Vorbeugendes Einnehmen oder andere (höhere) Dosierungen erzielen keinen besseren Schutz - im Gegenteil - so könnten Sie Ihre Gesundheit gefährden.

- Jodtabletten schützen nur vor radioaktivem Jod und nicht vor anderen radioaktiven Stoffen.

- Deshalb bleiben Sie zu Hause oder begeben Sie sich in geschlossene Räume.



Jodtabletten sind ein Arzneimittel. Zu Risiken und Nebenwirkungen lesen Sie die Packungsbeilage.

Jodtabletten nur auf ausdrückliche Aufforderung durch die Katastrophenschutzbehörde einnehmen.

Und zum Schluss noch eine Bitte:

Benutzen Sie nur im äußersten Notfall den Notruf 110 oder 112.

Befolgen Sie die Empfehlungen der Katastrophenschutzbehörden.

Helfen Sie anderen.



Sie sollten diesen Ratgeber dort aufbewahren, wo Sie ihn schnell wiederfinden können.

Weitere Informationen erhalten Sie:

vom Kernkraftwerk Brokdorf

Tel.: 04829 75-0

<https://www.preussenelektra.de/brokdorf>

vom Kernkraftwerk Brunsbüttel

Tel.: 04852 89-0

www.perspektive-brunsbuettel.de

vom Kernkraftwerk Krümmel

Tel.: 04152 15-0

www.perspektive-kruemmel.de

vom Landkreis Cuxhaven

Tel.: 04721 66-0

vom Kreis Stormarn

Tel.: 04531 160-0

vom Kreis Dithmarschen

Tel.: 0481 97-0

vom Kreis Pinneberg

Tel.: 04121 4502-0

vom Kreis Steinburg

Tel.: 04821 69-0

vom Landkreis Stade

Tel.: 04141 12-0

Kreis Herzogtum Lauenburg

Tel.: 04541 888-0

Landkreis Lüneburg

Tel.: 04131 26-0

Landkreis Harburg

Tel.: 04171 693-0

Freie und Hansestadt Hamburg

Tel.: 040 42828-0

(für den Ereignisfall)

Bezirksamt Bergedorf

Tel.: 040 42891-0

(für allgemeine Fragen zur Thematik)

Bei wesentlichen Änderungen, die Auswirkungen auf die Sicherheit oder den Schutz der Bevölkerung haben, wird dieser Ratgeber aktualisiert. Die Aktualisierung wird bekannt gegeben und die aktualisierte Fassung wird in einem kleinen Umkreis verteilt sowie mindestens über die Webseiten der Betreiber für die Bürger zugänglich gemacht.